



جمهوری اسلامی ایران

Islamic Republic of Iran

مؤسسه استاندارد و تحقیقات صنعتی ایران

Institute of Standards and Industrial Research of Iran



استاندارد ملی ایران

۹۱۱۷

چاپ اول

ISIRI

9117

1st . Edition

**پلاستیک ها - لوله های پلی وینیل کلرید سخت
(PVC-U) - مورد مصرف در آبرسانی - ویژگی ها**

**Plastics - Unplasticized poly(vinyl chloride)
(PVC-U) pipes for water supply -
Specifications**

آشنایی با مؤسسه استاندارد و تحقیقات صنعتی ایران

مؤسسه استاندارد و تحقیقات صنعتی ایران به موجب قانون، تنها مرجع رسمی کشور است که عهده‌دار وظیفه تعیین، تدوین و نشر استانداردهای ملی (رسمی) می‌باشد.

تدوین استاندارد در رشته‌های مختلف توسط کمیسیون‌های فنی مرکب از کارشناسان مؤسسه، صاحب‌نظران مراکز و مؤسسات علمی، پژوهشی، تولیدی و اقتصادی آگاه و مرتبط با موضوع صورت می‌گیرد. سعی بر این است که استانداردهای ملی، در جهت مطلوبیت‌ها و مصالح ملی و با توجه به شرایط تولیدی، فنی و فن‌آوری حاصل از مشارکت آگاهانه و منصفانه صاحبان حق و نفع شامل: تولیدکنندگان، مصرف‌کنندگان، بازرگانان، مراکز علمی و تخصصی و نهادها و سازمانهای دولتی باشد. پیش‌نویس استانداردهای ملی جهت نظرخواهی برای مراجع ذینفع و اعضای کمیسیون‌های فنی مربوط ارسال می‌شود و پس از دریافت نظرات و پیشنهادها در کمیته ملی مرتبط با آن رشته طرح و در صورت تصویب به عنوان استاندارد ملی (رسمی) چاپ و منتشر می‌شود.

پیش‌نویس استانداردهایی که توسط مؤسسات و سازمانهای علاقمند و ذیصلاح و با رعایت ضوابط تعیین شده تهیه می‌شود نیز پس از طرح و بررسی در کمیته ملی مربوط و در صورت تصویب، به عنوان استاندارد ملی چاپ و منتشر می‌گردد. بدین ترتیب استانداردهایی ملی تلقی می‌شود که بر اساس مفاد مندرج در استاندارد ملی شماره « ۵ » تدوین و در کمیته ملی مربوط که توسط مؤسسه تشکیل می‌گردد به تصویب رسیده باشد.

مؤسسه استاندارد و تحقیقات صنعتی ایران از اعضای اصلی سازمان بین‌المللی استاندارد می‌باشد که در تدوین استانداردهای ملی ضمن توجه به شرایط کلی و نیازمندیهای خاص کشور، از آخرین پیشرفت‌های علمی، فنی و صنعتی جهان و استانداردهای بین‌المللی استفاده می‌نماید.

مؤسسه استاندارد و تحقیقات صنعتی ایران می‌تواند با رعایت موازین پیش‌بینی شده در قانون به منظور حمایت از مصرف‌کنندگان، حفظ سلامت و ایمنی فردی و عمومی، حصول اطمینان از کیفیت محصولات و ملاحظات زیست‌محیطی و اقتصادی، اجرای بعضی از استانداردها را با تصویب شورای عالی استاندارد اجباری نماید. مؤسسه می‌تواند به منظور حفظ بازارهای بین‌المللی برای محصولات کشور، اجرای استاندارد کالاهای صادراتی و درجه بندی آنرا اجباری نماید.

همچنین به منظور اطمینان بخشیدن به استفاده کنندگان از خدمات سازمانها و مؤسسات فعال در زمینه مشاوره، آموزش، بازرسی، ممیزی و گواهی‌کنندگان سیستم‌های مدیریت کیفیت و مدیریت زیست‌محیطی، آزمایشگاهها و کالیبره‌کنندگان وسایل سنجش، مؤسسه استاندارد اینگونه سازمانها و مؤسسات را بر اساس ضوابط نظام تأیید صلاحیت ایران مورد ارزیابی قرار داده و در صورت احراز شرایط لازم، گواهینامه تأیید صلاحیت به آنها اعطا نموده و بر عملکرد آنها نظارت می‌نماید. ترویج سیستم بین‌المللی یکاها، کالیبراسیون وسایل سنجش تعیین عیار فلزات گرانبها و انجام تحقیقات کاربردی برای ارتقای سطح استانداردهای ملی از دیگر وظایف این مؤسسه می‌باشد.

نشانی مؤسسه استاندارد و تحقیقات صنعتی ایران : کرج - شهر صنعتی، صندوق پستی ۱۶۳-۳۱۵۸۵

دفتر مرکزی : تهران - ضلع جنوبی میدان ونک - صندوق پستی : ۶۱۳۹-۱۴۱۵۵

تلفن مؤسسه در کرج: ۰۲۶۱-۲۸۰۶۰۳۱-۸








تلفن مؤسسه در تهران: ۰۲۱-۸۸۷۹۴۶۱-۵

دورنگار: کرج ۰۲۶۱-۲۸۰۸۱۱۴ - تهران ۰۲۱-۸۸۸۷۰۸۰-۸۸۸۷۱۰۳

بخش فروش - تلفن: ۰۲۶۱-۲۸۰۷۰۴۵ - دورنگار: ۰۲۶۱-۲۸۰۷۰۴۵

پیام نگار: Standard @ isiri.or.ir

بهاء ۵۱۲۵ ریال

-  **Headquarters:** Institute Of Standards And Industrial Research Of Iran
P.O.Box : 31585-163 Karaj - IRAN
-  **Tel (Karaj):** 0098 (261) 2806031-8
-  **Fax (Karaj):** 0098 (261) 2808114
- Central Office:** Southern corner of Vanak square, Tehran
P.O.Box : 14155-6139 Tehran-IRAN
-  **Tel (Tehran):** 0098 21 8879461-5
-  **Fax (Tehran):** 0098 21 8887080, 8887103
-  **Email:** Standard @ isiri.or.ir
-  **Price:** 5125 RLS

**کمیسیون استاندارد « پلاستیک ها - لوله‌های پلی وینیل کلرید سفت (PVC-U) -
مورد مصرف در آبرسانی - ویژگی‌ها »**

رئیس

معصومی ، محسن
(دکترای مهندسی پلیمر)

سمت یا نمایندگی

دانشگاه جامع علمی کاربردی

اعضاء

حقیقی نسب ، منیژه
(دکترای مدیریت)

دانشگاه الزهرا (س)

خراسانی ، عطا
(لیسانس مهندسی صنایع)

شرکت دارا کار

ساروی ، کامبیز
(لیسانس مهندسی کامپیوتر)

شرکت پلی سازان

سلیمانی ، هایده
(فوق لیسانس مهندسی شیمی)

شرکت پولیکا نوین

علیزاده ، مریم
(لیسانس مهندسی شیمی نساجی)

انجمن تولید کنندگان لوله و اتصالات پی وی سی

غیاثی ، مهشید
(فوق لیسانس مهندسی شیمی نساجی)

شرکت کیمیاران

غیاثی ، محمدتقی
(لیسانس مهندسی الکترونیک)

شرکت وینوپلاستیک

فاروقی ، آرمان
(لیسانس مهندسی صنایع)

شرکت اورامان غرب

کاوه ، کمال
(لیسانس مهندسی برق)

شرکت پلیمر گلپایگان

کرباسی زاده ، مصطفی
(دیپلم فنی)

شرکت نوین پلاستیک

متوسلیان ، عباسعلی
(لیسانس مهندسی تأسیسات)

شرکت یزدپولیکا

دیگر

مقامی ، محمدتقی
(فوق لیسانس شیمی)

موسسه استاندارد و تحقیقات صنعتی ایران

فهرست مندرجات صفحه

پیش گفتار	ب
۱- هدف	۱
۲- دامنه کاربرد	۱
۳- مراجع الزامی	۲
۴- تعاریف و اصطلاحات	۴
۵- مواد اولیه	۱۰
۶- مشخصات عمومی	۱۲
۷- مشخصات هندسی	۱۳
۸- دسته بندی و انتخاب لوله ها	۲۲
۹- مشخصات مکانیکی	۲۳
۱۰- مشخصات فیزیکی	۲۶
۱۱- مشخصات شیمیایی	۲۷
۱۲- واشرهای آب بند	۲۷
۱۳- چسبها	۲۷
۱۴- الزامات کارآیی	۲۷
۱۵- نشانه گذاری	۲۸
۱۶- پیوست الف (الزامی)- فشارهای کاری مجاز	۳۰
۱۷- پیوست ب (الزامی)- لوله های با سیستم انگلیسی (اینچ)	۳۳
۱۸- پیوست پ (الزامی)- الزامات آزمون چقرمگی شکست	۴۱

پیش گفتار

استاندارد « پلاستیک ها - لوله های پلی وینیل کلرید سخت (PVC-U) - مورد مصرف در آبرسانی - ویژگی ها » که پیش نویس آن توسط کمیسیون های مربوط تهیه و تدوین شده و در چهار صد و سی و هشتمین جلسه کمیته ملی استاندارد شیمیایی و پلیمر مورخ ۸/۳/۸۶ مورد تصویب قرار گرفته است ، اینک به استناد بند یک ماده ۳ قانون اصلاح قوانین و مقررات موسسه استاندارد و تحقیقات صنعتی ایران مصوب بهمن ماه ۱۳۷۱ به عنوان استاندارد ملی ایران منتشر می شود.

برای حفظ همگامی و هماهنگی باتحولات و پیشرفت های ملی و جهانی در زمینه صنایع ، علوم و خدمات ، استانداردهای ملی ایران در مواقع لزوم تجدیدنظر خواهد شد و هرگونه پیشنهادی که برای اصلاح و تکمیل این استاندارد ارائه شود ، در هنگام تجدید نظر در کمیسیون فنی مربوط مورد توجه قرار خواهد گرفت. بنابراین برای مراجعه به استانداردهای ایران باید همواره از آخرین تجدید نظر آنها استفاده کرد.

در تهیه و تدوین این استاندارد سعی شده است که ضمن توجه به شرایط موجود و نیازهای جامعه ، در حد امکان بین این استاندارد و استانداردهای بین المللی و استاندارد ملی کشورهای صنعتی و پیشرفته هماهنگی ایجاد شود.

این استاندارد جایگزین استانداردهای ۳۴۱، ۲۴۰۷ و ۲۴۰۸ شده و استانداردهای قبلی باطل اعلام می شود.

منبع و مأخذی که برای تهیه این استاندارد به کار رفته به شرح زیر است :

1 – DIN EN 1452-2: 1999 – Plastics piping systems for water supply – Unplasticized poly(vinyl chloride) (PVC-U), Part 2 : Pipes.

پلاستیک ها - لوله های پلی وینیل کلرید سخت (PVC-U) -

مورد مصرف در آبرسانی - ویژگی ها

۱ هدف

هدف از تدوین این استاندارد تعیین ویژگی های لوله های پلی وینیل کلرید سخت (PVC-U) برای سیستم های لوله کشی در زمینه آبرسانی می باشد.
در این استاندارد، شرایط آزمون مورد اشاره در روش های آزمون نیز مشخص می شوند.

۲ دامنه کاربرد

این استاندارد همراه با استانداردهای بند ۳-۹، ۳-۱۰ و ۳-۱۱، برای لوله های PVC-U بدون مادگی^۱ و نیز لوله های دارای مادگی (یکپارچه یا جدا)، به منظور استفاده در موارد زیر:

الف- خطوط اصلی و جانبی انتقال آب که در خاک مدفون است؛

ب- انتقال آب به صورت روکار برای داخل و خارج ساختمان؛

برای آبرسانی تحت فشار در دمای تقریباً ۲۰ درجه سلسیوس (آب سرد) به منظور مصرف شرب و مصارف عمومی، کاربرد دارد.

این استاندارد برای لوله های انتقال آب تا دمای ۴۵ درجه سلسیوس نیز کاربرد دارد. برای دماهای بین ۲۵ و ۴۵ درجه سلسیوس، از ضریب تصحیح شکل الف-۱ در پیوست الف استفاده می شود.

برای لوله های با سیستم انگلیسی (اینچ)، علاوه بر متن استاندارد، از پیوست ب نیز استفاده می شود.

یادآوری - انتخاب مناسب این ویژگی ها با در نظر گرفتن الزامات خاص آنها و نیز هر نوع مقررات ملی و تکنیک های نصب مرتبط ، برعهده خریدار است.

این استاندارد ، طیف وسیعی از اندازه ها و رده فشاری های لوله را در بر گرفته ، و توصیه هایی در ارتباط با رنگ ارایه می نماید.

۳ مراجع الزامی

مدارک الزامی زیر حاوی مقرراتی است که در متن این استاندارد به آنها ارجاع شده است بدین ترتیب آن مقررات جزئی از این استاندارد محسوب می شود. در مورد مراجع دارای تاریخ چاپ یا تجدیدنظر ، اصلاحیه ها و تجدیدنظرهای بعدی این مدارک موردنظر نیست. معهدا بهتر است کاربران ذینفع این استاندارد امکان کاربرد آخرین اصلاحیه ها و تجدیدنظرهای مدارک الزامی زیر را مورد بررسی قرار دهند. در مورد مراجع بدون تاریخ چاپ و/ یا تجدیدنظر ، آخرین چاپ و/یا تجدیدنظر آن مدارک الزامی ارجاع داده شده که موردنظر است.

استفاده از مراجع زیر برای کاربران این استاندارد الزامی است :

- ۱-۳ استاندارد ملی ایران ۲۴۱۲ : سال ۱۳۶۳ روش اندازه گیری ابعاد لوله های پلاستیکی
- ۲-۳ استاندارد ملی ایران ۲۴۱۴ : سال ۱۳۸۳ پلاستیک ها- لوله و اتصالات گرما نرم- تعیین دمای نرمی ویکات- روش آزمون
- ۳-۳ استاندارد ملی ایران ۷۱۷۵-۴ : سال ۱۳۸۳ پلاستیک ها- لوله های پلی اتیلنی مورد استفاده در آبرسانی- اندازه گیری مقاومت و رفتار ترکیدگی لوله در برابر فشار داخلی- روش آزمون

۴-۳ استاندارد ملی ایران ۵-۷۱۷۵ : سال ۱۳۸۳ پلاستیک ها- لوله های پلی اتیلنی مورد استفاده در آبرسانی- اندازه گیری مقاومت چگالی لوله و پلاستیک های گرمانرم- روش آزمون

۵-۳ استاندارد ملی ایران ۷۶۷۱ : سال ۱۳۸۳ پلاستیک ها- لوله های گرما نرم- اندازه گیری برگشت طولی- روش آزمون

3-6 EN 580:2003, Plastics piping systems – Unplasticized poly(vinyl chloride) (PVC-U) pipes – Test method for resistance to dichloromethane at a specified temperature (DCMT).

3-7 EN 681-1:1996, Elastomeric seals - Material requirements for pipe joint seals used in water and drainage applications – Part 1 : Vulcanized rubber.

3-8 EN 744:1995, Plastics piping and ducting systems – Thermoplastics pipes – Test method for resistance to external blows by the round-the-clock method.

3-9 EN 1420:1999, Determination of odour and flavour assessment of water in piping systems – Part1: Test method.

3-10 EN 1452-5:2000, Plastics piping systems for water supply – Unplasticized poly(vinyl chloride) (PVC-U) – Part 5 : Fitness for purpose of the system.

3-11 EN 1452-6:2002, Plastics piping systems for water supply – Unplasticized poly(vinyl chloride) (PVC-U) – Part 6 : Guidance for installation.

3-12 EN 1452-7:2001, Plastics piping systems for water supply – Unplasticized poly(vinyl chloride) (PVC-U) – Part 7 : Guidance for the assessment of conformance.

3-13 EN ISO 8795:2002, Plastics piping systems for the transport of water intended for human consumption – Migration assessment – Determination of migration values of plastics pipes and fittings and their joints

3-14 prEN ISO 9311-1:1995, Adhesives for thermoplastics piping systems – Part 1: Test methods for spreadability and film properties of adhesives.

3-15 EN ISO 12162:1995, Thermoplastics materials for pipes and fittings for pressure applications – Classification and designation – Overall service (design) coefficient.

- 3-16 ISO 3:1973, Preferred numbers - Series of preferred numbers.
- 3-17 ISO 17:1973, Guide to the use of preferred numbers and of series of preferred numbers.
- 3-18 ISO 472:1999, Plastics - Vocabulary.
- 3-19 ISO 1043-1:2001, Plastics – Symbols – Part 1 : Basic polymers and their special characteristics.
- 3-20 ISO 4065:1996, Thermoplastics pipes – Universal wall thickness table
- 3-21 ISO 6401 :1985, Plastics – Homopolymer and copolymer resins of vinyl chloride – Determination of residual vinyl chloride monomer – Gas Chromatographic method.
- 3-22 ISO 7387-1:1983, Adhesives with solvents for assembly of PVC-U pipe elements – Characterization – Part 1: Basic test methods.
- 3-23 ISO 7686:1992, Plastics pipes and fittings – Opacity – Test method.
- 3-24 ISO 9080:2003, Thermoplastics pipes for the transport of fluids – Methods of extrapolation of hydrostatic stress rupture data to determine the long-term hydrostatic strength of thermoplastics pipe materials.
- 3-25 ISO 11922-1:1997, Thermoplastics pipes for the transport of fluids – Dimensions and tolerances – Part 1: Metric series.

۱۴ تعاریف و اصطلاحات

در این استاندارد اصطلاحات ، تعاریف و نمادهای تعریف شده در زیر استفاده می شود :

۱-۱۴ تعاریف

علاوه بر تعاریف زیر ، تعاریف ارایه شده در استانداردهای بند ۳-۱۸ و ۳-۱۹ نیز به کار می رود.

۱-۱-۱۴ تعاریف هندسی

۱-۱-۱-۱۴ اندازه اسمی

۱-۱-۱-۱-۱۴ اندازه اسمی DN

معرفی اندازه یک جزء به صورت عددی، که تقریباً با ابعاد تولید، بر حسب میلی متر، برابر است. این تعریف، اجزائی که با اندازه نخ (دنده) معرفی می‌شوند را در بر نمی‌گیرد.

۲-۱-۱-۴ اندازه اسمی DN/OD

اندازه اسمی، با توجه به قطر خارجی.

۳-۱-۱-۴ اندازه اسمی DN/ID

اندازه اسمی، با توجه به قطر داخلی.

۲-۱-۱-۴ قطر خارجی اسمی (d_n)

قطر خارجی مشخص، بر حسب میلی متر، اختصاص داده شده به یک اندازه اسمی DN/OD.

۳-۱-۱-۴ قطر خارجی (d_e)

مقدار اندازه گیری شده قطر خارجی در هر نقطه از سراسر سطح مقطع لوله یا نرگی^۱ یک اتصال؛ که با دقت ۰/۱ میلی متر به سمت رقم بزرگتر گرد می‌شود.

۴-۱-۱-۴ میانگین قطر خارجی (d_{em})

مقدار اندازه گیری شده محیط بیرونی یک لوله یا نرگی یک اتصال در هر سطح مقطع تقسیم بر عدد π ؛ که با دقت ۰/۱ میلی متر به سمت رقم بزرگتر گرد می‌شود.

۵-۱-۱-۴ میانگین قطر داخلی مادگی (d_{sm})^۲

میانگین حسابی تعدادی از مقادیر اندازه گیری شده قطر داخلی یک مادگی در یک سطح مقطع.

۶-۱-۱-۴ دوپهنی^۳

تفاوت بین حداکثر و حداقل قطر خارجی اندازه گیری شده در یک سطح مقطع از یک جزء سیستم لوله کشی.

۷-۱-۱-۴ ضخامت دیواره اسمی (e_n)

معرفی ضخامت دیواره یک جزء به صورت عددی، که معادل با حداقل ضخامت دیواره مجاز در هر نقطه، بر حسب میلی متر، است.

1- Spigot

2- Socket

3- Out of roundness (Ovality)

۸-۱-۱-۴ ضخامت دیواره (e)

مقدار اندازه گیری شده ضخامت دیواره در هر نقطه از محیط یک جزء سیستم لوله کشی.

۹-۱-۱-۴ میانگین ضخامت دیواره (e_m)

میانگین حسابی تعدادی از مقادیر اندازه گیری شده ضخامت دیواره ، که در فواصل منظم از محیط و در یک سطح مقطع از جزء سیستم لوله کشی قرار گرفته اند؛ به طوری که شامل حداقل و حداکثر مقادیر اندازه گیری شده ضخامت دیواره بشود.

۱۰-۱-۱-۴ رواداری

تغییرات مجاز مقدار مشخصی از یک کمیت، که به صورت تفاوت بین مقادیر حداکثر و حداقل مجاز بیان می شود.

۱۱-۱-۱-۴ سری لوله (S)

عددی بدون بعد برای معرفی لوله (استاندارد بند ۳-۲۰).

یادآوری - سری لوله از طریق رابطه زیر به هندسه یک لوله مشخص مربوط می شود:

$$[s] = \frac{d_n - e_n}{2e_n}$$

۱۲-۱-۱-۴ نسبت ابعادی استاندارد (SDR)

معرفی سری یک لوله به صورت عددی، که عدد گرد شده ای تقریباً برابر با نسبت قطر خارجی اسمی ، d_n ، به ضخامت دیواره اسمی ، e_n ، است.

یادآوری - مطابق با استاندارد بند ۳-۲۰ ، نسبت ابعادی استاندارد، SDR ، از طریق رابطه زیر به سری لوله، S ، مربوط می شود:

$$[SDR] = 2[S] + 1$$

۲-۱-۴ تعاریف مربوط به مواد

۱-۲-۱-۴ مواد نو

مواد به شکل گرانول یا پودر که در معرض هیچ کاربرد یا فرآیندی، به غیر از آنچه برای تولید محصول از آن لازم است، قرار نگرفته اند؛ و نیز هیچگونه مواد قابل فرآیند مجدد یا بازیافت پذیر به آنها اضافه نشده است را مواد نو می گویند.

۲-۲-۱-۴ مواد داخلی قابل فرآیند مجدد

مواد حاصل از آسیاب کردن لوله‌ها و اتصالات مردود استفاده نشده و نیز پلیسه‌های حاصل از تولید لوله و اتصالات، که قبلاً توسط خود تولید کننده در فرآیند تزریق یا اکستروژن فرآیند شده‌اند.

۳-۲-۱-۴ مواد بازیافت پذیر

مواد تهیه شده از لوله و اتصالات استفاده شده که تمیز، آسیاب یا خرد شده باشند.

۳-۱-۴ تعاریف مربوط به مشخصات مواد

۱-۳-۱-۴ حد پایین اطمینان (LCL)^۱

کمیتی برحسب مگا پاسکال (MPa) که به عنوان خاصیتی از ماده لحاظ می شود و نشانگر ۹۷/۵ درصد حد پایین اطمینان استحکام هیدرواستاتیک طولانی مدت پیش بینی شده برای آب ۲۰ درجه سلسیوس به مدت ۵۰ سال می باشد.

۲-۳-۱-۴ حداقل استحکام لازم (MRS)^۲

مقدار حد پایین اطمینان (LCL)، که هنگامیکه LCL کوچکتر از ۱۰ مگاپاسکال است به عدد کوچکتر از سری R10 و هنگامیکه LCL بزرگتر از ۱۰ مگاپاسکال است به عدد کوچکتر از سری R20 گرد می شود.

یادآوری - سریهای R10 و R20 سریهای عدد رنارد^۳ مطابق با استانداردهای بند ۳-۱۶ و ۳-۱۷ می باشد.

۳-۳-۱-۴ ضریب کلی طراحی (C)

ضریبی با مقداری بزرگتر از یک است که شرایط کاربرد و خواصی از اجزاء سیستم لوله کشی را که در حد پایین اطمینان (LCL) در نظر گرفته نشده است، لحاظ می کند.

۴-۳-۱-۴ تنش طراحی (σ_s)

1- Lower confidence limit
2- Minimum required strength
3- Renard number series

تنش مجاز برای کاربردی مشخص، برحسب مگاپاسکال، بوده که از تقسیم حداقل استحکام لازم (MRS) بر ضریب کلی طراحی (C) بدست می آید:

$$\sigma_s = \frac{[MRS]}{C}$$

۱۴-۱-۱۴ تعاریف مربوط به شرایط کاربرد

۱-۱۴-۱-۱۴ فشار اسمی (PN)

معرفی عددی یک جزء از سیستم لوله کشی با توجه به خواص مکانیکی آن جزء، که به عنوان مرجع استفاده می شود. برای سیستمهای لوله کشی پلاستیکی، فشار اسمی با فشار کاری مجاز انتقال آب در ۲۰ درجه سلسیوس به مدت ۵۰ سال، بر حسب بار^۱، برابر است.

۲-۱۴-۱-۱۴ فشار کاری مجاز (PFA)

حداکثر فشار هیدرواستاتیکی که یک جزء در حین کاربرد به صورت پیوسته می تواند تحمل کند (به استثناء جریان سریع و غیرعادی).

برای آب تا دمای ۲۵ درجه سلسیوس: $[PFA] = [PN]$

برای آب با دمای بالاتر از ۲۵ درجه سلسیوس: $[PFA] = f_T \times [PN]$

که f_T ، ضریب تصحیح وابسته به دمای آب و PN فشار اسمی می باشد.

یادآوری - در مواردیکه ضریب تصحیح اضافی برای کاربرد لازم باشد از رابطه

$$[PFA] = f_T \times f_A \times [PN]$$

استفاده می شود؛ که f_A ضریب وابسته به کاربرد است.

۳-۱۴-۱-۱۴ فشار آزمون مجاز در محل اجرا (PEA)

حداکثر فشار هیدرواستاتیکی که، به منظور اطمینان از بی نقصی و آب بندی خط لوله، یک جزء تازه نصب شده برای مدت زمانی نسبتاً کوتاه می تواند تحمل کند.

4- 1 bar = 10⁵ N/m² = 0.1 MPa.

یادآوری - در این استاندارد، $[PEA] = 1.5 \times [PFA]$ بوده که مقدار حداکثر آن، «فشار کاری مجاز (PFA) + ۵ بار» می باشد.

۴-۴-۱-۴ تنش هیدرواستاتیک (σ)

تنشی که هنگام اعمال فشار توسط آب داخل لوله، به دیواره لوله وارد می شود؛ که برحسب مگاپاسکال بیان می شود. تنش هیدرواستاتیک توسط معادله تقریبی زیر به فشار (p)، ضخامت دیواره (e) و میانگین قطر خارجی (d_{em}) مربوط می گردد:

$$\sigma = \frac{10p(d_{em} - e)}{2e}$$

۴-۱-۵ تعاریف اتصالی لوله

۴-۱-۵-۱ اتصال از نوع تامل کننده بار در انتها

اتصالی که بدون تکیه گاه مکانیکی خارجی اضافی می تواند بارهای محوری را تحمل کند.

۴-۱-۵-۲ اتصال از نوع بدون تامل بار در انتها

اتصالی که بدون تکیه گاه مکانیکی خارجی اضافی نمی تواند بارهای محوری را تحمل کند.

۴-۲ نمادها

C : ضریب طراحی کلی

d_e : قطر خارجی (در هر نقطه)

d_{em} : میانگین قطر خارجی

d_i : قطر داخلی (در هر نقطه)

d_{im} : میانگین قطر داخلی مادگی

d_n : قطر (خارجی یا داخلی) اسمی

DN : اندازه اسمی

DN/ID : اندازه اسمی با توجه به قطر داخلی

DN/OD : اندازه اسمی با توجه به قطر خارجی

e : ضخامت دیواره (در هر نقطه)

e_m : میانگین ضخامت دیواره

e_n : ضخامت دیواره اسمی

f_A : ضریب تصحیح برای کاربرد

f_T : ضریب تصحیح برای دمای آب

ρ : چگالی ماده

σ : تنش هیدرواستاتیک

σ_s : تنش طراحی

L : طول مادگی

m : عمق درگیر

۳-۴ علائم اختصاری

LCL : حد پایین اطمینان

MRS : حداقل استحکام لازم

PFA : فشار کاری مجاز

PEA : فشار آزمون مجاز در محل اجرا

PN : فشار اسمی

PVC-U : پلی وینیل کلرید سخت (بدون نرم کننده)

PVC-UH : پلی وینیل کلرید سخت (بدون نرم کننده) برای اجزاء تزریقی، مانند اتصالات یا

شیرآلات، با حداقل استحکام لازم (MRS) آزمایش شده حداقل ۲۵ مگاپاسکال

R : سری اعداد ترجیحی

S : سری لوله

SDR : نسبت ابعادی استاندارد

TIR : نرخ واقعی ضربه

VCM : منومر وینیل کلرید

۵ مواد اولیه

۱-۵ مواد لوله

ماده ای که لوله ها، اتصالات و شیرآلات از آن ساخته می شود باید آمیزه پلی وینیل کلرید سخت (بدون نرم کننده) باشد. این آمیزه باید شامل رزین PVC-U باشد؛ که به آن افزودنی هایی به منظور تسهیل تولید لوله منطبق با الزامات این استاندارد اضافه می گردد.

هیچیک از این افزودنی هایی که استفاده می شود نباید به تنهایی یا در ترکیب با سایر افزودنی ها از نظر مقدار طوری باشد که باعث ایجاد خطرات میکروبیولوژیکی، ارگانولپتیک یا مسمومیت گشته؛ تولید را معیوب کرده؛ باعث افت خواص چسبی محصول شده؛ یا خواص شیمیایی، فیزیکی و مکانیکی (بویژه استحکام مکانیکی طولانی مدت و استحکام ضربه) مشخص شده در این استاندارد را خراب کند.

۲-۵ اثر بر آب آشامیدنی

تمام مواد پلاستیکی و غیر پلاستیکی مورد استفاده در اجزاء سیستم لوله کشی پلاستیکی PVC-U (مانند واشرهای آب بند لاستیکی، چسب، روانسازها) که به صورت دائم یا موقت در تماس با آب آشامیدنی هستند، نباید اثر زیان آوری بر کیفیت آب آشامیدنی داشته باشند.

یادآوری - استانداردهای بند ۳-۹ و ۳-۱۳ در مورد روش آزمون برای ارزیابی مهاجرت، طعم و بو و نیز ارزیابی میکروبیولوژیکی می باشد.

۳-۵ مواد داخلی قابل فرآیند مجدد و بازیافت پذیر

استفاده از مواد داخلی قابل فرآیند مجدد و بازیافت پذیر تمیز با مشخصاتی منطبق با تولید لوله مجاز است؛ مشروط بر آنکه خواص نهایی لوله تولید شده مطابق با خواص تعریف شده در این استاندارد باشد.

۴-۵ چگالی

هنگام آزمون طبق استاندارد بند ۳-۴ ، چگالی لوله ، ρ ، در ۲۳ درجه سلسیوس باید در محدوده زیر قرار گیرد :

$$1350 \text{ kg/m}^3 \leq \rho \leq 1460 \text{ kg/m}^3$$

۵-۵ حداقل استحکام لازم (MRS)

حداقل استحکام لازم (MRS) مواد لوله باید حداقل ۲۵ مگاپاسکال باشد. خواص مواد لوله باید مطابق با روش II در استاندارد بند ۳-۲۴ ارزیابی شود. در این روش ، آزمون فشار داخلی مطابق با استاندارد بند ۳-۳ برای محاسبه حد پایین اطمینان (LCL) انجام می شود. این ارزیابی با یک درپوش از نوع الف یا ب منطبق با استاندارد بند ۳-۳ و استفاده از لوله های سری ۱۲/۵ $S \leq$ انجام می شود. مقدار حداقل استحکام لازم ، از مقدار LCL محاسبه می گردد ؛ و مواد مورد استفاده در تولید لوله باید توسط تولید کننده آمیزه مطابق با استاندارد بند ۳-۱۵ دسته بندی شود.

در صورت وجود تجربه طولانی مدت در مورد تاثیر تغییر در مواد یا آمیزه ، ارزیابی مجدد حداقل استحکام لازم ضرورت ندارد. در این حالت مقادیر بدست آمده از پنج آزمون در ۲۰ و ۶۰ درجه سلسیوس در مدت ۱۰۰۰ تا ۵۰۰۰ ساعت، باید در موقعیت ۹۷/۵ درصد یا بالاتر از حد پایین اطمینان منحنی مشخصه طولانی مدت، قبل از تغییر در مواد یا آمیزه ، قرار گیرد.

۶ مشخصات عمومی

۱-۶ وضعیت ظاهری

هنگامی که لوله ها با چشم غیر مسلح دیده می شوند ، باید الزامات زیر را برآورده سازند : سطوح داخلی و خارجی لوله ها باید صیقلی ، تمیز و عاری از شیار ، تاول ، ناخالصی ، خلل و فرج یا

سایر ناصافی های سطحی باشد که مانع تطابق لوله ها با این استاندارد می شوند. هر دو انتهای لوله باید به صورتی پاکیزه و عمود بر محور بریده شود.

۲-۶ رنگ

رنگ لوله ها و اتصالات باید خاکستری ، آبی یا کرم باشد. رنگ در سراسر دیواره لوله ها باید یکنواخت باشد. برای مصارف روکار ، لوله های کرم رنگ نباید استفاده شود.

۳-۶ مات

هنگام اندازه گیری مطابق با استاندارد بند ۳-۲۳ ، دیواره لوله باید مات باشد و بیش از ۰/۲ درصد نور مرئی را عبور ندهد. این الزام برای لوله های کرم رنگ کاربرد ندارد (بند ۶-۲).

۷ مشخصات هندسی

۱-۷ اندازه گیری ابعاد

ابعاد مطابق استاندارد بند ۳-۱ اندازه گیری می شود.

۲-۷ قطر خارجی اسمی

قطر خارجی اسمی یک لوله ، d_n ، باید منطبق با مقادیر این استاندارد باشد.

۳-۷ قطر خارجی میانگین و رواداری های آن

قطر خارجی میانگین ، d_{em} ، باید مطابق با قطر خارجی اسمی ، d_n ، و در محدوده رواداری مشخص شده در جدول ۱ باشد. رواداری دوپهنی نیز باید مطابق با جدول ۱ باشد.

۴-۷ ضخامت دیواره و رواداری های آن

ضخامت اسمی دیواره ، e_n ، بر مبنای سری لوله ، S ، دسته بندی می شود. ضخامت اسمی دیواره برابر با حداقل ضخامت مجاز دیواره است. ضخامت اسمی دیواره ، متناسب با سری لوله باید با جدول ۲ مطابقت داشته باشد.

رواداری برای میانگین ضخامت دیواره ، e_m ، باید مطابق با جدول ۳ باشد.

جدول ۱- قطرهای خارجی اسمی و رواداری

ابعاد بر حسب میلی متر

رواداری برای دوپهنی ^(۲) S۱۲/۵ تا S۵		رواداری برای میانگین قطر خارجی ^(۱) d_{em}	قطر خارجی اسمی d_n
S۲۰ تا S۱۶	S۲۰ تا S۱۶ ^(۳)		
۰/۵	-	۰/۲	۱۲
۰/۵	-	۰/۲	۱۶
۰/۵	-	۰/۲	۲۰
۰/۵	-	۰/۲	۲۵
۰/۵	-	۰/۲	۳۲
۰/۵	۱/۴	۰/۲	۴۰
۰/۶	۱/۴	۰/۲	۵۰
۰/۸	۱/۵	۰/۳	۶۳
۰/۹	۱/۶	۰/۳	۷۵
۱/۱	۱/۸	۰/۳	۹۰
۱/۴	۲/۲	۰/۴	۱۱۰
۱/۵	۲/۵	۰/۴	۱۲۵
۱/۷	۲/۸	۰/۵	۱۴۰
۲/۰	۳/۲	۰/۵	۱۶۰
۲/۲	۳/۶	۰/۶	۱۸۰
۲/۴	۴/۰	۰/۶	۲۰۰
۲/۷	۴/۵	۰/۷	۲۲۵
۳/۰	۵/۰	۰/۸	۲۵۰
۳/۴	۶/۸	۰/۹	۲۸۰
۳/۸	۷/۶	۱/۰	۳۱۵
۴/۳	۸/۶	۱/۱	۳۵۵
۴/۸	۹/۶	۱/۲	۴۰۰
۵/۴	۱۰/۸	۱/۴	۴۵۰
۶/۰	۱۲/۰	۱/۵	۵۰۰
۶/۸	۱۳/۵	۱/۷	۵۶۰
۷/۶	۱۵/۲	۱/۹	۶۳۰
۸/۶	۱۷/۱	۲/۰	۷۱۰
۹/۶	۱۹/۲	۲/۰	۸۰۰
-	۲۱/۶	۲/۰	۹۰۰
-	۲۴/۰	۲/۰	۱۰۰۰

- (۱) برای $d_n \leq 250$ رواداری منطبق با گونه D و برای $d_n > 50$ رواداری منطبق با گونه C از استاندارد بند ۳-۲۵ می باشد.
- (۲) رواداری به شکل $mm \begin{matrix} X \\ 0 \end{matrix}$ نشان داده میشود؛ که X مقدار رواداری می باشد.
- (۳) رواداری تفاوت بین بزرگترین و کوچکترین قطر خارجی در سطح مقطع لوله میباشد (یعنی: $d_{e,max} - d_{e,min}$).
- (۴) برای $d_n \leq 250$ رواداری منطبق با گونه N و برای $d_n > 50$ رواداری منطبق با گونه M از استاندارد بند ۳-۲۵ می باشد. الزامات برای دوپهنی فقط قبل از انبارش قابل کاربرد است.
- (۵) برای d_n از ۱۲ تا ۱۰۰۰، رواداری منطبق با ۰/۵ گونه M از استاندارد بند ۳-۲۵ می باشد.

جدول ۲ - اندازه اسمی (مداقل) ضخامت دیواره لوله ها

ابعاد بر حسب میلی متر

ضخامت دیواره اسمی (حداقل)							قطر خارجی اسمی d_n
سری لوله S							
S5	S6.3	S8	S10	S12.5	S16	S20	
SDR 11	SDR 13.6	SDR 17	SDR 21	SDR 26	SDR 33	SDR 41	
فشار اسمی (PN) براساس ضریب کلی کارکرد (طراحی) C=2.5							
PN20	PN16	PN12.5	PN10	PN8	PN6		
۱/۵	-	-	-	-	-	-	۱۲
۱/۵	-	-	-	-	-	-	۱۶
۱/۹	۱/۵	-	-	-	-	-	۲۰
۲/۳	۱/۹	۱/۵	-	-	-	-	۲۵
۲/۹	۲/۴	۱/۹	۱/۶	۱/۵	-	-	۳۲
۳/۷	۳/۰	۲/۴	۱/۹	۱/۶	۱/۵	-	۴۰
۴/۶	۳/۷	۳/۰	۲/۴	۲/۰	۱/۶	-	۵۰
۵/۸	۴/۷	۳/۸	۳/۰	۲/۵	۲/۰	-	۶۳
۶/۸	۵/۶	۴/۵	۳/۶	۲/۹	۲/۳	-	۷۵
۸/۲	۶/۷	۵/۴	۴/۳	۳/۵	۲/۸	-	۹۰
فشار اسمی (PN) براساس ضریب کلی کارکرد (طراحی) C=2.0							
PN25	PN20	PN16	PN12.5	PN10	PN8	PN6	
۱۰/۱	۸/۱	۶/۶	۵/۳	۴/۲	۳/۴	۲/۷	۱۱۰
۱۱/۴	۹/۲	۷/۴	۶/۰	۴/۸	۳/۹	۳/۱	۱۲۵
۱۲/۷	۱۰/۳	۸/۳	۶/۷	۵/۴	۴/۳	۳/۵	۱۴۰
۱۴/۶	۱۱/۸	۹/۵	۷/۷	۶/۲	۴/۹	۴/۰	۱۶۰
۱۶/۴	۱۳/۳	۱۰/۷	۸/۶	۶/۹	۵/۵	۴/۴	۱۸۰
۱۸/۲	۱۴/۷	۱۱/۹	۹/۶	۷/۷	۶/۲	۴/۹	۲۰۰
-	۱۶/۶	۱۳/۴	۱۰/۸	۸/۶	۶/۹	۵/۵	۲۲۵
-	۱۸/۴	۱۴/۸	۱۱/۹	۹/۶	۷/۷	۶/۲	۲۵۰
-	۲۰/۶	۱۶/۶	۱۳/۴	۱۰/۷	۸/۶	۶/۹	۲۸۰
-	۲۳/۲	۱۸/۷	۱۵/۰	۱۲/۱	۹/۷	۷/۷	۳۱۵
-	۲۶/۱	۲۱/۱	۱۶/۹	۱۳/۶	۱۰/۹	۸/۷	۳۵۵
-	۲۹/۴	۲۳/۷	۱۹/۱	۱۵/۳	۱۲/۳	۹/۸	۴۰۰
-	۳۳/۱	۲۶/۷	۲۱/۵	۱۷/۲	۱۳/۸	۱۱/۰	۴۵۰
-	۳۶/۸	۲۹/۷	۲۳/۹	۱۹/۱	۱۵/۳	۱۲/۳	۵۰۰
-	-	-	۲۶/۷	۲۱/۴	۱۷/۲	۱۳/۷	۵۶۰
-	-	-	۳۰/۰	۲۴/۱	۱۹/۳	۱۵/۴	۶۳۰
-	-	-	-	۲۷/۲	۲۱/۸	۱۷/۴	۷۱۰
-	-	-	-	۳۰/۶	۲۴/۵	۱۹/۶	۸۰۰
-	-	-	-	-	۲۷/۶	۲۲/۰	۹۰۰
-	-	-	-	-	۳۰/۶	۲۴/۵	۱۰۰۰

یادآوری ۱- ضخامت اسمی دیواره منطبق با استاندارد بند ۳-۲۰ است.

یادآوری ۲- برای به کار گیری ضریب ۲/۵ (به جای ۲) برای لوله های با قطر اسمی بیشتر از ۹۰ میلی متر، رده فشار بالاتر بعدی باید انتخاب شود.

یادآوری ۳- مقادیر PN 6 برای S20 و S16 با عدد ترجیحی ۶/۳ محاسبه می گردد.

جدول ۳- رواداری ضخامت دیواره

ابعاد بر حسب میلی متر

رواداری برای میانگین ضخامت دیواره ، X	ضخامت اسمی دیواره e_n ، (حداقل)		رواداری برای میانگین ضخامت دیواره ، X	ضخامت اسمی دیواره e_n ، (حداقل)	
	\leq	$>$		\leq	$>$
۲/۴	۲۲/۰	۲۱/۰	۰/۴	۲/۰	۱/۰
۲/۵	۲۳/۰	۲۲/۰	۰/۵	۳/۰	۲/۰
۲/۶	۲۴/۰	۲۳/۰	۰/۶	۴/۰	۳/۰
۲/۷	۲۵/۰	۲۴/۰	۰/۷	۵/۰	۴/۰
۲/۸	۲۶/۰	۲۵/۰	۰/۸	۶/۰	۵/۰
۲/۹	۲۷/۰	۲۶/۰	۰/۹	۷/۰	۶/۰
۳/۰	۲۸/۰	۲۷/۰	۱/۰	۸/۰	۷/۰
۳/۱	۲۹/۰	۲۸/۰	۱/۱	۹/۰	۸/۰
۳/۲	۳۰/۰	۲۹/۰	۱/۲	۱۰/۰	۹/۰
۳/۳	۳۱/۰	۳۰/۰	۱/۳	۱۱/۰	۱۰/۰
۳/۴	۳۲/۰	۳۱/۰	۱/۴	۱۲/۰	۱۱/۰
۳/۵	۳۳/۰	۳۲/۰	۱/۵	۱۳/۰	۱۲/۰
۳/۶	۳۴/۰	۳۳/۰	۱/۶	۱۴/۰	۱۳/۰
۳/۷	۳۵/۰	۳۴/۰	۱/۷	۱۵/۰	۱۴/۰
۳/۸	۳۶/۰	۳۵/۰	۱/۸	۱۶/۰	۱۵/۰
۳/۹	۳۷/۰	۳۶/۰	۱/۹	۱۷/۰	۱۶/۰
۴/۰	۳۸/۰	۳۷/۰	۲/۰	۱۸/۰	۱۷/۰
			۲/۱	۱۹/۰	۱۸/۰
			۲/۲	۲۰/۰	۱۹/۰
			۲/۳	۲۱/۰	۲۰/۰

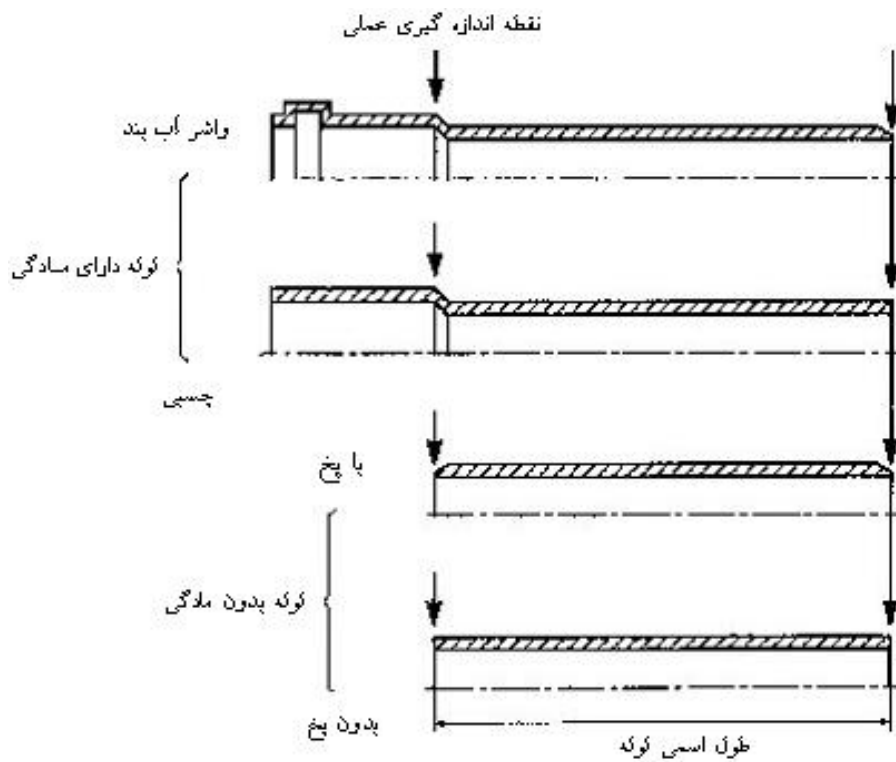
یادآوری ۱- رواداری برای ضخامت اسمی (حداقل) دیواره کاربرد دارد و به شکل $\frac{X}{0}$ mm نشان داده می شود؛ که X مقدار رواداری برای میانگین ضخامت دیواره ، e_m ، می باشد.

یادآوری ۲- رواداری برای میانگین ضخامت دیواره ، e_m ، با گونه W از استاندارد بند ۳-۲۵ منطبق است.

۵-۷ طول لوله

طول اسمی یک لوله ، حداقل طولی است که شامل عمق قسمت های دارای مادگی نمی شود (شکل ۱).

یادآوری - مجموع طول اسمی و طول مادگی یک لوله ترجیحاً ۶ متر است. اندازه های دیگر به توافق تولید کننده و خریدار بستگی دارد.

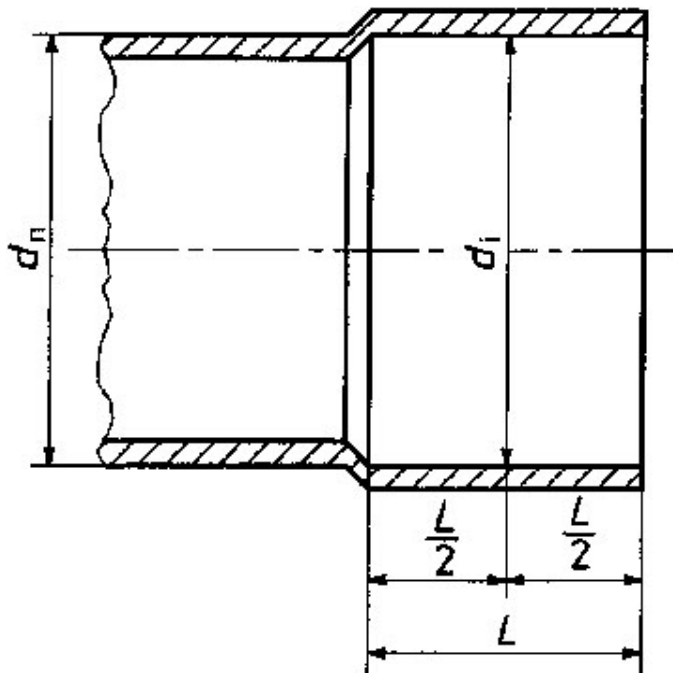


شکل ۱- نقاط اندازه گیری برای طول اسمی لوله

۶-۷ لوله با مادگی

۱-۶-۷ مادگی لوله های چسبی

ابعاد مادگی لوله های چسبی در شکل ۲ نشان داده شده است. این ابعاد باید مطابق با جدول ۴ باشد.



شکل ۲- مادگی برای لوله چسبی

قطر داخلی اسمی یک مادگی باید مساوی با قطر خارجی اسمی d_n ، لوله باشد. حداکثر زاویه داخلی قسمت مادگی نباید از ۳۰ دقیقه تجاوز نماید.

الزامات میانگین قطر داخلی مادگی d_{im} ، باید در نقطه وسط طول مادگی بکار رود.

جدول ۴- ابعاد مادگی لوله های پستی

ابعاد بر حسب میلی متر

حداقل طول مادگی ^(۲) ، L_{min}	حداکثر دوپهنی ^(۱) برای d_i	میانگین قطر داخلی مادگی		قطر داخلی اسمی مادگی ، d_n
		$D_{im,max}$	$D_{im,min}$	
۱۲/۰	۰/۲۵	۱۲/۳	۱۲/۱	۱۲
۱۴/۰	۰/۲۵	۱۶/۳	۱۶/۱	۱۶
۱۶/۰	۰/۲۵	۲۰/۳	۲۰/۱	۲۰
۱۸/۵	۰/۲۵	۲۵/۳	۲۵/۱	۲۵
۲۲/۰	۰/۲۵	۳۲/۳	۳۲/۱	۳۲
۲۶/۰	۰/۲۵	۴۰/۳	۴۰/۱	۴۰
۳۱/۰	۰/۳	۵۰/۳	۵۰/۱	۵۰
۳۷/۵	۰/۴	۶۳/۳	۶۳/۱	۶۳
۴۳/۵	۰/۵	۷۵/۳	۷۵/۱	۷۵
۵۱/۰	۰/۶	۹۰/۳	۹۰/۱	۹۰
۶۱/۰	۰/۷	۱۱۰/۴	۱۱۰/۱	۱۱۰
۶۸/۵	۰/۸	۱۲۵/۴	۱۲۵/۱	۱۲۵
۷۶/۰	۰/۹	۱۴۰/۵	۱۴۰/۲	۱۴۰
۸۶/۰	۱/۰	۱۶۰/۵	۱۶۰/۲	۱۶۰
۹۶/۰	۱/۱	۱۸۰/۶	۱۸۰/۲	۱۸۰
۱۰۶/۰	۱/۲	۲۰۰/۶	۲۰۰/۲	۲۰۰
۱۱۸/۵	۱/۴	۲۲۵/۷	۲۲۵/۳	۲۲۵
۱۳۱/۰	۱/۵	۲۵۰/۸	۲۵۰/۳	۲۵۰
۱۴۶/۰	۱/۷	۲۸۰/۹	۲۸۰/۳	۲۸۰
۱۶۳/۵	۱/۹	۳۱۶/۰	۳۱۵/۴	۳۱۵

(۱) رواداری های دوپهنی ، مقادیر گرد شده از ۰/۲۵ گونه M مطابق استاندارد بند ۳-۲۵ می باشند.

(۲) در صورتیکه $12 \text{ mm} \leq (0.5 d_n + 6 \text{ mm})$ باشد ، حداقل طول مادگی مساوی با $(0.5 d_n + 6 \text{ mm})$ یا 12 mm است.

۷-۶-۲ مادگی لوله های دارای واشر آب بند

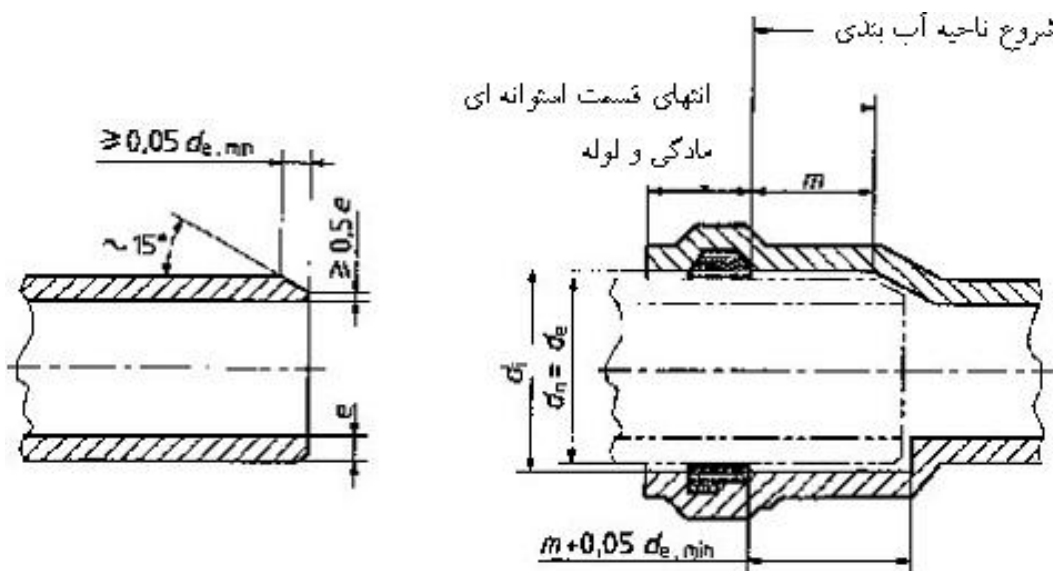
حداقل عمق درگیر ، m_{min} ، یک تک مادگی با اتصال از نوع واشر آب بند لاستیکی (شکل ۳) بر مبنای طول لوله تا ۱۲ متر است و باید با جدول ۵ انطباق داشته باشد.

ضخامت دیواره مادگی در هر نقطه ، به جز در شیار قرارگیری واشر آب بند ، نباید کمتر از حداقل ضخامت دیواره لوله مورد اتصال باشد.

ضخامت دیواره شیار قرارگیری واشر آب بند نباید از $0/8$ حداقل ضخامت دیواره لوله مورد اتصال کمتر باشد.

الزامات مربوط به میانگین قطر داخلی مادگی ، d_{im} ، باید در نقطه وسط عمق درگیر ، m به کار رود.

چنانچه انتهای نرگی به سمت ته مادگی فشار داده شود ، شکل ۳ نحوه درگیری را نشان می دهد. برای دستورالعمل های نصب به استاندارد بند ۳-۱۱ مراجعه شود.



شکل ۳- نرگی و مادگی برای لوله های با واشر آب بند لاستیکی

جدول ۵- ابعاد مادگی برای اتصال های دارای واشر آب بند لاستیکی

ابعاد بر حسب میلی متر

طول ورودی مادگی و ناحیه آب بندی ^۴ ، c	حداقل عمق درگیری ^۳ m _{min}	حداکثر دوپهنی مجاز ^۲ برای d _i		حداقل میانگین قطر داخلی مادگی ^۱ d _{im,min}	قطر داخلی اسمی مادگی، d _n
		S۵ تا S۱۲/۵	S۱۶ تا S۲۰		
۲۷	۵۵	۰/۳	۰/۶	۳۲/۳	۳۲
۲۸	۵۵	۰/۴	۰/۸	۴۰/۳	۴۰
۳۰	۵۶	۰/۵	۰/۹	۵۰/۳	۵۰
۳۲	۵۸	۰/۶	۱/۲	۶۳/۴	۶۳
۳۴	۶۰	۰/۷	۱/۲	۷۵/۴	۷۵
۳۶	۶۱	۰/۹	۱/۴	۹۰/۴	۹۰
۴۰	۶۴	۱/۱	۱/۷	۱۱۰/۵	۱۱۰
۴۲	۶۶	۱/۲	۱/۹	۱۲۵/۵	۱۲۵
۴۴	۶۸	۱/۳	۲/۱	۱۴۰/۶	۱۴۰
۴۸	۷۱	۱/۵	۲/۴	۱۶۰/۶	۱۶۰
۵۱	۷۳	۱/۷	۲/۷	۱۸۰/۷	۱۸۰
۵۴	۷۵	۱/۸	۳/۰	۲۰۰/۷	۲۰۰
۵۸	۷۸	۲/۱	۳/۴	۲۲۵/۸	۲۲۵
۶۲	۸۱	۲/۳	۳/۸	۲۵۰/۹	۲۵۰
۶۷	۸۵	۲/۶	۵/۱	۲۱۸/۰	۲۸۰
۷۲	۸۸	۲/۹	۵/۷	۳۱۶/۱	۳۱۵
۷۹	۹۰	۳/۳	۶/۵	۳۵۶/۲	۳۵۵
۸۶	۹۲	۳/۶	۷/۲	۴۰۱/۳	۴۰۰
۹۴	۹۵	۴/۱	۸/۱	۴۵۱/۵	۴۵۰
۱۰۲	۹۷	۴/۵	۹/۰	۵۰۱/۶	۵۰۰
۱۱۲	۱۰۱	۵/۱	۱۰/۲	۵۶۱/۸	۵۶۰
۱۲۳	۱۰۵	۵/۷	۱۱/۴	۶۳۲/۰	۶۳۰
۱۳۶	۱۰۹	۶/۵	۱۲/۹	۷۱۲/۳	۷۱۰

(۱) $d_{im,min}$ در نقطه وسط درگیری، m، اندازه گیری شده و طبق معادله زیر محاسبه می گردد:

برای $d_n \leq 50$ ، $d_{im,min} = d_n + 0.3mm$ ؛

برای $63 \leq d_n \leq 90$ ، $d_{im,min} = d_n + 0.4mm$ ؛

برای $d_n \geq 110$ ، $d_{im,min} = 1.003d_n + 0.1mm$.

اعداد بدست آمده باید به عدد بزرگتر بعدی با دقت ۰/۱ میلی متر گرد شوند.

(۲) رواداری های دوپهنی، اعدادی گرد شده از ۰/۷۵ گونه های استاندارد بند ۳-۲۵ از S۲۰ تا S۱۶ به صورت زیر می باشند:

برای $30 \leq d_n \leq 50$ ، ۰/۷۵ گونه M؛

برای $63 \leq d_n \leq 250$ ، ۰/۷۵ گونه N؛

برای $280 \leq d_n \leq 710$ ، ۰/۷۵ گونه M.

برای لوله های S12.5 تا S5: ۰/۳۷۵ گونه M، بجز ۰/۳ گونه M برای $d_n = 32$.

(۳) مقدار m_{min} از معادله های زیر قابل محاسبه است:

برای $d_n \leq 280$ ، $M_{min} = 50mm + 0.22d_n - 2e(S10)$ ؛

برای $d_n > 280$ ، $M_{min} = 70mm + 0.15d_n - 2e(S10)$.

عداد بدست آمده باید به عدد بزرگتر بعدی با دقت ۰/۱ میلی متر گرد شوند.

(۴) مقدار c طبق معادله $c = 22 + 0.16d_n$ محاسبه شده و عدد c فقط به عنوان راهنما در محاسبه نرگی به کار می رود. تولید کنندگان باید مقدار c را در مدارک خود قید نمایند.

۷-۷ انتهای لوله برای اتصال های چسبی یا واشر آب بند

لوله های با انتهای ساده به منظور استفاده با مادگی های دارای واشر آب بند لاستیکی یا مادگی های چسبی یکپارچه ، باید مطابق شکل ۳ دارای پخ شوند. در لوله های با انتهای ساده به منظور استفاده با سایر اتصال های چسبی ، باید تمام لبه های تیز برطرف گردد.

۸ دسته بندی و انتخاب لوله ها

۱-۸ دسته بندی

لوله ها باید براساس فشار اسمی (PN) و سری لوله (S) دسته بندی شوند.

۲-۸ انتخاب فشار اسمی PN و سری لوله S برای آب تا دمای تقریباً ۲۰ درجه سلسیوس

فشار اسمی PN ، سری لوله S و تنش طراحی ، σ_s ، به وسیله رابطه زیر با یکدیگر ارتباط پیدا می کنند :

$$[PN] \cong \frac{10\sigma_s}{[S]}$$

برای لوله های PVC-U ، σ_s از تقسیم $MRS \geq 25 \text{ MPa}$ بر ضریب کلی طراحی C بدست می آید. این ضریب برای قطر خارجی اسمی تا ۹۰ میلی متر باید برابر با ۲/۵ و برای قطر خارجی اسمی بیشتر از ۹۰ میلی متر باید برابر با ۲ باشد.

بنابراین تنش طراحی σ_s برای قطر خارجی اسمی تا ۹۰ میلی متر باید برابر با ۱۰ مگاپاسکال و برای قطر خارجی بیشتر از ۹۰ میلی متر باید برابر با ۱۲/۵ مگاپاسکال باشد.

سری لوله قابل استفاده باید از جدول ۲ استخراج گردد.

۳-۸ تعیین فشار کاری مجاز PFA برای آب تا دمای ۴۵ درجه سلسیوس

فشار کاری مجاز ، PFA ، برای دماهای تا ۲۵ درجه سلسیوس باید مساوی با فشار اسمی ، PN ، باشد.

برای محاسبه فشار کاری مجاز ، PFA ، در دماهای بین ۲۵ و ۴۵ درجه سلسیوس باید مطابق رابطه زیر از یک ضریب تصحیح ، f_T ، برای فشار اسمی ، PN ، استفاده نمود :

$$[PFA] = f_T \times [PN]$$

ضریب تصحیح در شکل الف-۱ در پیوست الف داده شده است.

۹ مشخصات مکانیکی

۱-۹ استمکام ضربه

لوله های با ضخامت دیواره اسمی ۱۴/۹ میلی متر یا کمتر هنگامی که مطابق استاندارد بند ۳-۸ مورد آزمون ضربه سقوط وزنه در صفر درجه سلسیوس قرار می گیرند ، با توجه به رده های جدول ۶ ، نرخ واقعی ضربه (TIR) آنها نباید بیش از ۱۰ درصد باشد.

لوله های سری S۵ تا سری S۱۰ باید در رده متوسط ، M و لوله های سری S۱۲/۵ تا S۲۰ باید در رده بالا ، H مورد آزمون قرار گیرند.

نوع ضربه زن متناسب با جرم وزنه سقوط کننده در جدول ۲ استاندارد بند ۳-۸ مشخص شده است.

روش نمونه گیری باید منطبق با استاندارد بند ۳-۱۲ باشد.

یادآوری - به دلایل عملی ، این آزمون برای لوله های با قطر اسمی کمتر از ۲۰ میلی متر قابل استفاده نمی باشد.

جدول ۶ - الزامات برای آزمون سقوط وزنه

رده بالا (H)			رده متوسط (M)			قطر خارجی اسمی d_n
انرژی ضربه (۲) (Nm)	ارتفاع سقوط (m)	جرم وزنه ، سقوط کننده ، (Kg)	انرژی ضربه (۲) (Nm)	ارتفاع سقوط (m)	جرم وزنه ، سقوط کننده ، (Kg)	
۲	۰/۴	۰/۵	۲	۰/۴	۰/۵	۲۰
۲/۵	۰/۵	۰/۵	۲/۵	۰/۵	۰/۵	۲۵
۳	۰/۶	۰/۵	۳	۰/۶	۰/۵	۳۲
۴	۰/۸	۰/۵	۴	۰/۸	۰/۵	۴۰
۵	۱/۰	۰/۵	۵	۱/۰	۰/۵	۵۰
۸	۱/۰	۰/۸	۸	۱/۰	۰/۸	۶۳
۹/۵	۱/۲	۰/۸	۸	۱/۰	۰/۸	۷۵
۲۰	۲/۰	۱/۰	۹/۵	۱/۲	۰/۸	۹۰
۳۱	۲/۰	۱/۶	۱۶	۱/۶	۱/۰	۱۱۰
۴۹	۲/۰	۲/۵	۲۵	۲/۰	۱/۲۵	۱۲۵
۵۷	۱/۸	۳/۲	۲۸	۱/۸	۱/۶	۱۴۰
۶۳	۲/۰	۳/۲	۳۱	۲/۰	۱/۶	۱۶۰
۷۱	۱/۸	۴/۰	۳۵	۱/۸	۲/۰	۱۸۰
۷۸	۲/۰	۴/۰	۳۹	۲/۰	۲/۰	۲۰۰
۸۸	۱/۸	۵/۰	۴۴	۱/۸	۲/۵	۲۲۵
۹۸	۲/۰	۵/۰	۴۹	۲/۰	۲/۵	۲۵۰
۱۱۱	۱/۸	۶/۳	۵۷	۱/۸	۳/۲	۲۸۰
۱۲۴	۲/۰	۳/۲	۶۳	۲/۰	۳/۲	بزرگتر یا مساوی ۳۱۵

(۱) براساس $g = 9.81 \text{ m/s}^2$

(۲) برای اعداد کمتر از ۱۰ ، به ۰/۵ و برای بزرگتر از ۱۰ به عدد صحیح گردشود.

هنگامی که لوله ها مطابق استاندارد بند ۳-۳ و با استفاده از شرایط آزمون مشخص شده در جدول ۷ مورد آزمون قرار می گیرند ، باید بدون ترکیدگی یا نشستی در مقابل تنش هیدرواستاتیکی القایی توسط فشار داخلی هیدرواستاتیک مقاومت کنند .

برای این آزمون ، مطابق با استاندارد بند ۳-۳ ، درپوش های انتهایی الف یا ب می تواند استفاده شود.

روش نمونه گیری باید مطابق با استاندارد بند ۳-۱۲ باشد.

جدول ۷- الزامات آزمون فشار برای لوله ها

روش آزمون	شرایط آزمون				الزامات	مشخصه
	نوع آزمون	زمان (h)	تنش محیطی (Mpa)	دما (°C)		
مطابق با استاندارد بند ۳-۳	آب	۱	۴۲/۰	۲۰	بدون نقیصه در هنگام آزمون	استحکام کوتاه و بلند مدت
	در	۱۰۰	۳۵/۰	۲۰		
	آب	۱۰۰۰	۱۲/۵	۶۰		

مادگی های یکپارچه باید مطابق استاندارد بند ۳-۳ و با استفاده از شرایط داده شده در جدول ۸ مورد آزمون قرار گیرند. برای این آزمون مطابق استاندارد بند ۳-۳ ، درپوش های انتهایی نوع الف یا ب می تواند مورد استفاده قرار گیرد ؛ و ورودی مادگی می تواند از بیرون تقویت شود تا از جابجایی و اثر آب بند جلوگیری شود. روش نمونه برداری باید منطبق با استاندارد بند ۳-۱۲ باشد.

جدول ۸- الزامات آزمون فشار برای انواع پوشش های یکپارچه برای لوله ها

روش آزمون	شرایط آزمون					الزامات	مشخصه
	نوع آزمون	زمان (h)	تنش محیطی (Mpa)	دما (°C)	قطر خارجی اسمی (d_n)		
مطابق با استاندارد بند ۳-۳	آب	۱	$4.2 \times [PN]$	۲۰	$\leq 90mm$	بدون نقیصه در هنگام آزمون	استحکام کوتاه مدت
	در	۱	$3.36 \times [PN]$	۲۰	$> 90mm$		
	آب	۱	$3.36 \times [PN]$	۲۰	$> 90mm$		

۱۰ مشخصات فیزیکی

هنگامی که آزمون مطابق با روش‌های آزمون مشخص شده در جدول ۹ و با استفاده از شرایط داده شده انجام شود، لوله باید دارای مشخصات فیزیکی منطبق بر الزامات داده شده در جدول ۹ باشد.

روش نمونه برداری باید مطابق با استاندارد بند ۳-۱۲ باشد.

جدول ۹- مشخصات فیزیکی لوله‌ها

روش آزمون	شرایط آزمون		الزامات	مشخصه
مطابق استاندارد بند ۳-۲	باید مطابق با استاندارد بند ۳-۲ باشد.		بزرگتر یا مساوی با ۸۰ درجه سلسیوس	دمای نرمی و یکتات
روش A: مطابق استاندارد بند ۳-۵ مایع	۱۵۰ درجه سلسیوس	دمای آزمون زمان آزمون برای: $e \leq 8 \text{ mm}$ $e > 8 \text{ mm}$	حداکثر ۵ درصد	برگشت طولی
یا ^{۱)}				
روش B: مطابق استاندارد بند ۳-۵ هوا	۱۵۰ درجه سلسیوس	دمای آزمون زمان آزمون برای: $e \leq 4 \text{ mm}$ $4 \text{ mm} < e \leq 16 \text{ mm}$ $e > 16 \text{ mm}$		
مطابق استاندارد بند ۳-۶	(1 ± 15) درجه سلسیوس ۳۰ دقیقه ۱/۵ میلی متر	دمای آزمون زمان غوطه وری حداقل ضخامت دیواره	هیچ حمله‌ای به هیچ بخش از سطح نمونه آزمون نباید شده باشد.	مقاومت در برابری کلرومتان در دماهای بالا ^{۲)} (درجه ژل شدن)
<p>۱) در صورت تردید، از روش B استفاده شود.</p> <p>۲) برای الزامات مرتبط با چقرمگی شکست به پیوست پ و یادآوری ۲ جدول ۱۱ استاندارد بند ۳-۱۲ مراجعه شود.</p>				

۱۱ مشخصات شیمیایی

هنگام اندازه گیری به وسیله کروماتوگرافی گازی با استفاده از روش Headspace مطابق با استاندارد بند ۳-۲۱، مقدارمونومر وینیل کلرید (VCM) موجود در لوله PVC-U نباید بیش از یک قسمت در میلیون (1ppm) باشد.

روش نمونه برداری باید مطابق با استاندارد بند ۳-۱۲ باشد.

۱۲ واشرهای آب بند

مواد واشرهای آب بند لاستیکی مورد استفاده در اتصال های لوله ها باید با توجه به استاندارد بند ۳-۷ انتخاب شده و با رده مناسب مطابق باشد.

واشر آب بند نباید اثر زیان آوری روی خواص لوله داشته باشد؛ و نیز نباید باعث شود تا مجموعه آزمون در تطابق با الزامات کارآیی استاندارد بند ۳-۱۰ دچار نقص شود.

۱۳ چسبها

چسب نباید اثرات زیان آوری روی خواص لوله داشته باشد؛ و نیز نباید باعث شود تا مجموعه آزمون در تطابق با استاندارد بند ۳-۱۰ دچار نقص شود.

چسبها باید مطابق با استاندارد بند ۳-۲۲ مورد شناسایی قرار گرفته و با استانداردهای مناسب تطابق داشته باشد.

یادآوری - استاندارد روش آزمون برای تعیین خواص فیلم در حال تهیه است (استاندارد بند ۳-۱۴).

۱۴ الزامات کارآیی

وقتی لوله های منطبق بر این استاندارد به یکدیگر یا به سایر اجزاء مطابق با استانداردهای بند ۱۱-۳ و ۱۲-۳ متصل می شوند ، لوله ها و اتصالات باید منطبق بر استاندارد بند ۳-۱۰ باشند.

۱۵ نشانه گذاری

۱-۱۵ کلیات

۱-۱-۱۵ عناصر نشانه گذاری باید مستقیماً روی لوله چاپ شده یا اینکه شکل داده شود ؛ به طوری که پس از انبارش ، قرار گرفتن در معرض آب و هوا ، حمل و نقل و نصب (مطابق با استاندارد بند ۳-۱۱) ، خوانایی نشانه گذاری در حین استفاده از محصول حفظ شود.

یادآوری - تولید کننده در قبال ناخوانا بودن نشانه گذاری که ناشی از وقایع پیش آمده در حین نصب و استفاده ، از قبیل رنگ کاری ، خراش خوردگی و پوشش اجزاء یا استفاده از مواد پاک کننده و..... روی لوله می باشد ، مسؤولیتی ندارد.

۲-۱-۱۵ نشانه گذاری نباید باعث آغاز ترک یا سایر نقایصی شود که بر تطابق با الزامات این استاندارد تأثیر منفی می گذارند.

۳-۱-۱۵ اگر چاپ استفاده می شود ، رنگ اطلاعات چاپ شده باید با رنگ اصلی لوله متفاوت باشد.

۴-۱-۱۵ اندازه نشانه ها باید طوری باشد که با چشم غیر مسلح خوانا باشد.

۲-۱۵ حداقل نشانه گذاری لازم

لوله ها باید به ازای هر ۳ متر حداقل یک نشانه گذاری داشته باشند. حداقل نشانه گذاری لازم باید مطابق با جدول ۱۰ باشد.

جدول ۱۰- حداقل نشانه گذاری لازم روی لوله ها

نشانه یا نماد	مشخصات
۰۰۰	- شماره استاندارد ملی
مثال: ۶/۶ × ۱۱۰	- نام تولید کننده یا نام تجاری
مثال: PN ۱۶	- قطر اسمی × ضخامت دیواره
PVC- U	- فشار اسمی ^(۱)
مثال: آبرسانی	- نوع مواد
(۲)	- نوع مصرف
	- اطلاعات تولید کننده
<p>نشانه گذاری سری لوله نیز می تواند آورده شود ، مثال PN 16/S 8 . برای فراهم کردن امکان ردیابی محصول ، جزئیات زیر باید مشخص باشد :</p> <p>الف- زمان تولید ، سال و ماه ، به عدد یا به صورت کد ؛ ب- نام یا کدی برای مکان تولید ، در صورتی که تولید در مکان های مختلف ، به صورت ملی و یا بین المللی انجام می گیرد. پ - شماره خط اکستروژن.</p>	

۱۵-۳ نشانه گذاری اضافی

۱۵-۳-۱ لوله های منطبق با این استاندارد ، که با سایر استانداردها نیز منطبق هستند ، می توانند

به صورت اضافی حداقل نشانه گذاری لازم مطابق با استانداردهای دیگر را نیز انجام دهند.

۱۵-۳-۲ لوله های منطبق بر این استاندارد که توسط شخص ثالث مورد تأیید قرار می گیرد ،

می توانند مطابق با آن نشانه گذاری شوند.

پیوست الف
(الزامی)
فشارهای کاری مجاز

الف-۱ فشارهای اسمی (PN) لوله ها

فشار اسمی ، PN ، یک لوله بسته به قطر لوله و سری آن S باید طبق جدول الف-۱ باشد.

جدول الف-۱ : فشار اسمی لوله ها

فشار اسمی (PN)							قطر اسمی d_n
لوله							
S5 SDR 11	S6.3 SDR 13.6	S8 SDR 17	S10 SDR 21	S12.5 SDR 26	S16 SDR 33	S20 SDR 41	
PN20	PN16	PN12.5	PN10	PN8	PN6	-	کوچکتر یا مساوی با ۹۰
PN25	PN20	PN16	PN12.5	PN10	PN8	PN6	بزرگتر یا مساوی با ۹۰

الف-۲ فشار اسمی (PN) سیستم

تمام اجزای سیستم منطبق با این استاندارد ، باید دسته بندی شده و با PN و به طور اختیاری با سری لوله S نشانه گذاری شوند. هر جزئی از سیستم می تواند تا دمای ۲۵ درجه سلسیوس و تا فشار کاری مساوی یا کمتر از فشار نشانه گذاری شده PN مورد استفاده قرار گیرد.

این بدان معناست که اتصالات و شیرآلات مورد استفاده با لوله ها می توانند با PN مساوی یا کمتر نشانه گذاری شوند.

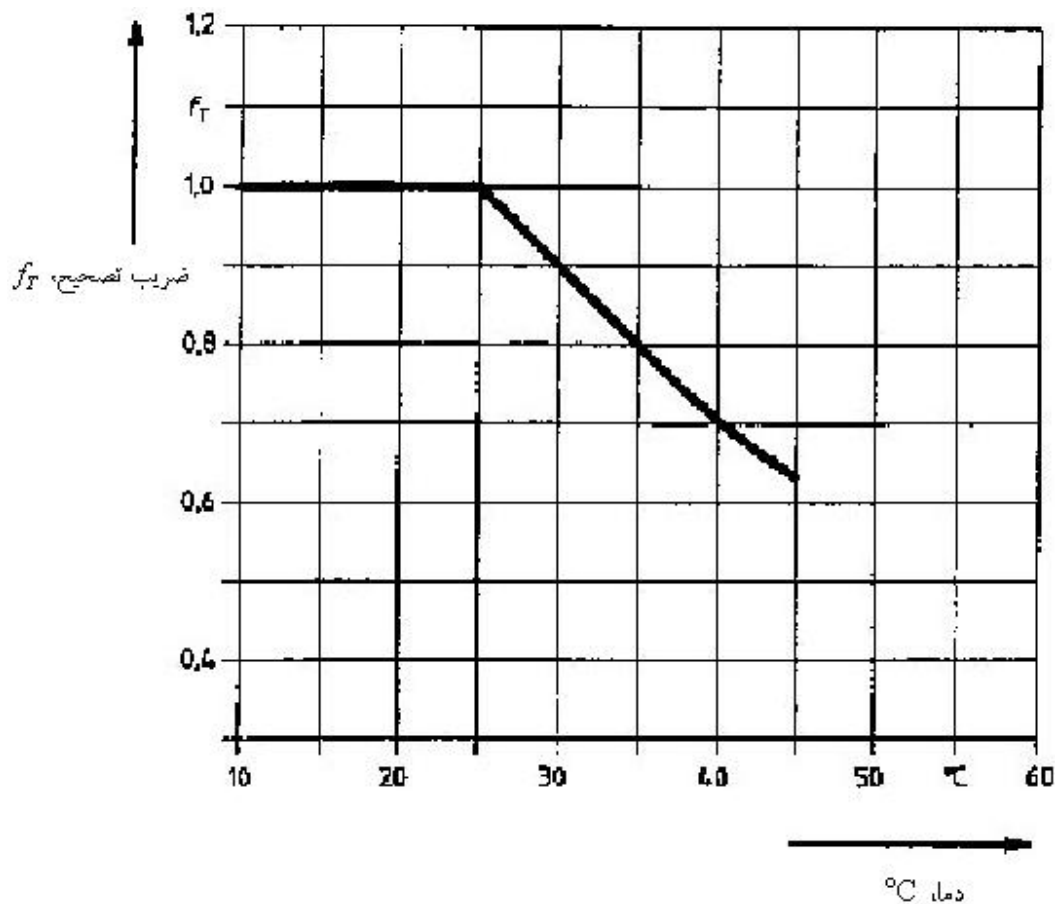
فشار کاری مجاز برای کل سیستم ، مساوی یا کمتر از فشار کاری جزئی است که دارای پایین ترین رده فشاری است.

الف-۳ ضریب تصمیع برای دماهای بین ۲۵ و ۴۵ درجه سلسیوس

ضریب تصحیح f_T برای دماهای تا ۴۵ درجه سلسیوس می تواند از شکل الف-۱ بدست آید. ضریب تصحیح بر مبنای تجارب طولانی و نتایج آزمایش ها می باشد.

مثال : در صورتی که لوله ای با PN ۱۲/۵ برای کار با آب ۴۰ درجه سلسیوس در نظر گرفته شود ، با توجه به شکل الف-۱ ، ضریب تصحیح در ۴۰ درجه سلسیوس ، ۰/۷۱ می باشد. بنابراین حداکثر فشار کاری مجاز در ۴۰ درجه سلسیوس در صورت استفاده پیوسته می شود :

$$۰/۷۱ * ۱۲/۵ \text{ بار} = ۸/۸۸ \text{ بار}$$



شکل الف-۱ ضریب تصمیع f_T برای دماهای بین ۲۵°C و ۴۵°C

الف-۱۴ ضریب تصمیح مرتبط با کاربرد سیستم

برای کاربردهایی که به ضریب تصحیح اضافی ، مثلاً ایمنی بیشتر بجز آنچه که در ضریب کلی طراحی ۲/۰ یا ۲/۵ لحاظ شده است ، نیاز دارند ؛ در مرحله طراحی از یک ضریب اضافی f_A استفاده می شود.

دراین حالت ، فشار کاری مجاز در صورت استفاده پیوسته از رابطه زیر محاسبه می شود :

$$[PFA] = f_T \times f_A \times [PN]$$

$[PFA]$: فشار کاری مجاز ؛

f_T : ضریب تصحیح برای دماهای بین ۲۵ و ۴۵ درجه سلسیوس ؛

f_A : ضریب تصحیح مرتبط با کاربرد ؛

$[PN]$: فشار اسمی.

یادآوری : $[PFA]$ و $[PN]$ بر حسب یک واحد و ترجیحاً بر حسب بار بیان می شوند.

پیوست ب

(الزامی)

لوله های با سیستم انگلیسی (اینچ)

ب-۱ کلیات

در مورد لوله های با سیستم انگلیسی ، تمام بندهای موجود در متن اصلی این استاندارد همراه با بندهای زیر کاربرد دارد. از این پس ، فقط بندهایی ارائه می شود که از لحاظ محتوا با متن اصلی متفاوت هستند.

ب-۲ مراجع الزامی

علاوه بر مراجع الزامی مشخص شده در بند ۳ این استاندارد ، مرجع زیر نیز کاربرد دارد :
ISO/DIS 11673 :1993, Determination of the fracture toughness of unplasticized poly(vinyl chloride) (PVC-U) pipes.

ب-۳ مشخصات هندسی

ب-۳-۱ میانگین قطر فارمی و روانداری آن

به منظور تطابق با بند ۷-۳ ، جدول ب-۱ جایگزین جدول ۱ می شود.

جدول ب-۱ قطرهای خارجی اسمی و رواداری

رواداری برای دوپهنی	میانگین قطر خارجی (میلی متر)		اندازه اسمی (اینچ)
	$d_{em,max}$	$d_{em,min}$	
۰/۳	۱۷/۳	۱۷/۰	۳/۸
۰/۳	۲۱/۵	۲۱/۲	۱/۲
۰/۳	۲۶/۹	۲۶/۶	۳/۴
۰/۵	۳۳/۷	۳۳/۴	۱
۰/۵	۴۲/۴	۴۲/۱	۱ ۱/۴
۰/۵	۴۸/۴	۴۸/۱	۱ ۱/۲
۰/۷	۶۰/۵	۶۰/۲	۲
۱/۰	۸۹/۱	۸۸/۷	۳
۱/۲	۱۱۴/۵	۱۱۴/۱	۴
۱/۷	۱۶۸/۵	۱۶۸/۰	۶
۲/۲	۲۱۹/۴	۲۱۸/۸	۸
۲/۸	۲۷۳/۴	۲۷۲/۶	۱۰
۳/۳	۳۲۴/۳	۳۲۳/۴	۱۲
۴/۲	۴۰۶/۹	۴۰۵/۹	۱۶
۴/۶	۴۵۷/۷	۴۵۶/۷	۱۸
۵/۲	۵۰۸/۵	۵۰۷/۵	۲۰
۶/۲	۶۱۰/۱	۶۰۹/۱	۲۴

ب-۳-۲ ضخامت دیواره و رواداری آن

به منظور تطابق با بند ۷-۴ ، روش زیر استفاده می شود.

ضخامت دیواره اسمی ، e_n ، براساس رده PN لوله و مطابق جدول ب-۲ دسته بندی می شود.

رواداری های ضخامت دیواره اسمی (حداقل) در هر نقطه باید مطابق با جدول ب-۳ باشد.

جدول ب-۲ ضخامت دیواره اسمی

ضخامت دیواره اسمی e_n میلی متر			اندازه اسمی (اینچ)
PN۱۵	PN۱۲	PN۹	
۱/۵	--	--	۳/۸
۱/۷	--	--	۱/۲
۱/۹	--	--	۳/۴
۲/۲	--	--	۱
۲/۷	۲/۲	--	۱ ۱/۴
۳/۱	۲/۵	--	۱ ۱/۲
۳/۹	۳/۱	۲/۵	۲
۵/۷	۴/۶	۳/۵	۳
۷/۳	۶/۰	۴/۵	۴
۱۰/۸	۸/۸	۶/۶	۶
۱۲/۶	۱۰/۳	۷/۸	۸
۱۵/۷	۱۲/۸	۹/۷	۱۰
۱۸/۷	۱۵/۲	۱۱/۵	۱۲
۲۳/۴	۱۹/۰	۱۴/۵	۱۶
--	۲۱/۴	۱۶/۳	۱۸
--	--	۱۸/۱	۲۰
--	--	۲۱/۷	۲۴

جدول ب-۳ رواداری ضخامت دیواره در هر نقطه

ضخامت دیواره اسمی e_n میلی متر			اندازه اسمی (اینچ)
PN۱۵	PN۱۲	PN۹	
۰/۴	--	--	۳/۸
۰/۴	--	--	۱/۲
۰/۶	--	--	۳/۴
۰/۶	--	--	۱
۰/۶	۰/۵	--	۱ ۱/۴
۰/۶	۰/۵	--	۱ ۱/۲
۰/۶	۰/۶	۰/۵	۲
۰/۹	۰/۷	۰/۶	۳
۱/۱	۰/۹	۰/۷	۴
۱/۷	۱/۴	۱/۰	۶
۱/۹	۱/۶	۱/۲	۸
۲/۴	۲/۰	۱/۵	۱۰
۲/۹	۲/۳	۱/۸	۱۲
۳/۶	۲/۹	۲/۲	۱۶
--	۳/۳	۲/۵	۱۸
--	--	۲/۸	۲۰
--	--	۳/۳	۲۴

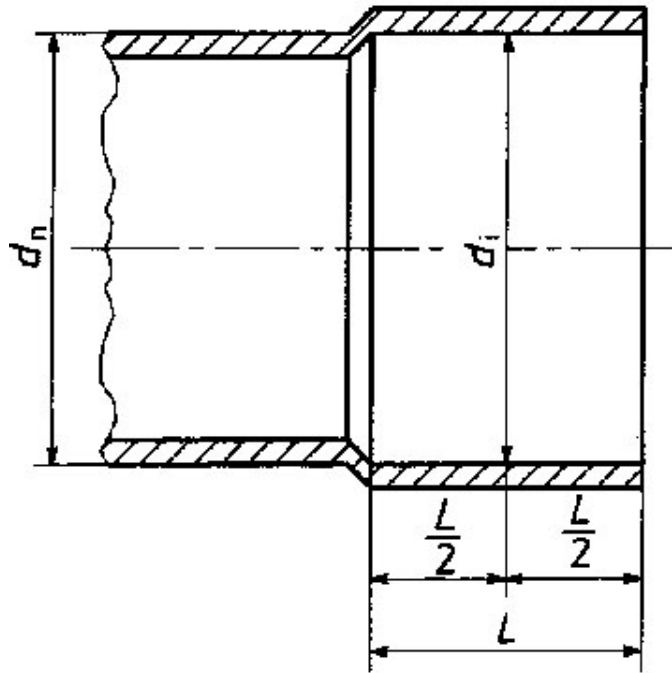
ب-۳-۳- لوله های دارای مادگی

ب-۳-۳-۱- مادگی لوله های چسبی

به منظور تطابق با بند ۶-۷-۱، روش زیر استفاده می شود.

ابعاد مادگی ها برای لوله های چسبی در شکل ب-۱ نشان داده شده است. این ابعاد باید مطابق

با مقادیر مشخص شده در جدول ب-۴ باشد.



شکل ب-۱ مادگی لوله چسبی

در هیچ نقطه ای نباید قطر داخلی مادگی از قطر داخلی دهانه مادگی بیشتر باشد. میانگین قطر داخلی مادگی می تواند از دهانه به سمت ریشه با حداکثر زاویه مخروطی شدن به صورت زیر کاهش یابد :

برای $\frac{3}{8}$ اینچ تا ۲ اینچ : صفر درجه و ۴۰ دقیقه ؛

برای اندازه اسمی ۳ اینچ و بالاتر : صفر درجه و ۳۰ دقیقه .

رواداری دوپهنی برای میانگین قطر داخلی مادگی ، ± 0.2 درصد می باشد.

جدول ب-۴ ابعاد مادگی لوله های پستی

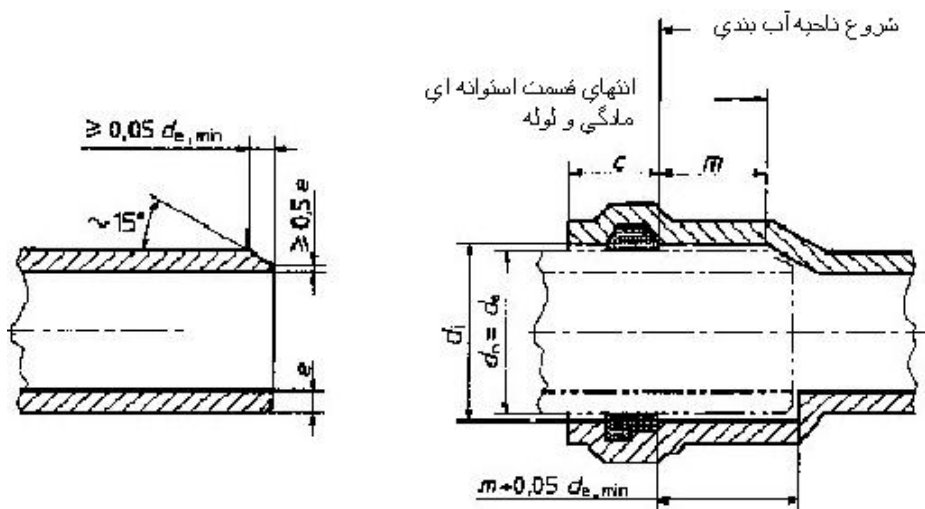
میانگین قطر خارجی مادگی در نقطه وسط طول مادگی (میلی متر)		طول مادگی L_{min} (میلی متر)	اندازه اسمی (اینچ)
$d_{im,max}$	$d_{im,min}$		
۱۷/۳	۱۷/۱	۱۴/۵	۳/۸
۲۱/۵	۲۱/۳	۱۶/۵	۱/۲
۲۶/۹	۲۶/۷	۱۹/۵	۳/۴
۳۳/۷	۳۳/۵	۲۲/۵	۱
۴۲/۴	۴۲/۲	۲۷/۰	۱ ۱/۴
۴۸/۴	۴۸/۲	۳۰/۰	۱ ۱/۲
۶۰/۵	۶۰/۳	۳۶/۰	۲
۸۹/۱	۸۸/۸	۵۰/۵	۳
۱۱۴/۵	۱۱۴/۲	۶۳/۰	۴
۱۶۸/۵	۱۶۸/۲	۹۰/۰	۶
۲۱۹/۴	۲۱۸/۰	۱۱۵/۵	۸
۲۷۳/۴	۲۷۲/۸	۱۴۲/۵	۱۰
۳۲۴/۳	۳۲۳/۷	۱۶۸/۰	۱۲

ب-۳-۳-۲ مادگی اتصال های دارای واشر آب بند

به منظور تطابق با بند ۶-۷-۲، روش زیر استفاده می شود.

عمق درگیری، m ، تک مادگی اتصال های دارای واشر آب بند لاستیکی در شکل ب-۲ نشان

داده شده است. حداقل مقدار m باید مطابق با مقدار متناظر در جدول ب-۵ باشد.



شکل ب-۲ مادگی و نرگی برای لوله دارای واشر آب بند لاستیکی

در صورتی که انتهای نرگی به ته مادگی فشار داده شود، شکل ب-۲، درگیری را نشان می دهد. دستورهای مونتاژ در استاندارد بند ۳-۱۱ ارائه گردیده است.

جدول ب-۵ ابعاد مادگی لوله های پستی

میانگین عمق درگیری ، m_{min} ، میلی متر		اندازه اسمی (اینچ)
دومادگی	تک مادگی	
۳۹	۶۷	۲
۴۳	۷۰	۳
۴۷	۷۵	۴
۵۵	۸۷	۶
۶۳	۹۸	۸
۷۱	۱۱۰	۱۰
۷۸	۱۲۱	۱۲
۹۱	۱۳۹	۱۶
۹۸	۱۵۰	۱۸
۱۰۶	۱۷۲	۲۰
۱۲۱	۲۸۳	۲۴

ب-۴- دسته بندی و انتساب لوله

بندهای ۱-۸ و ۲-۸ برای لوله های با سیستم انگلیسی قابل کاربرد نیستند.

ب-۵- مشخصات فیزیکی

مشخصات داده شده در جدول ۹ برای لوله های با سیستم انگلیسی قابل کاربرد است.

علاوه براین ، لوله های ۳ اینچ و بزرگتر باید مطابق با استاندارد بند ب-۲ (پیوست ب) و نیز

الزامات مشخص شده در پیوست پ این استاندارد آزمون شوند.

این لوله ها باید به مدت بیش از ۱۵ دقیقه بدون شکست یا ترک در محل شکاف^۱ ، درمقابل

نیروی متناظر در آزمون مقاومت کنند.

پیوست پ
(الزامی)
الزامات آزمون چقرمگی شکست

الزامات آزمون چقرمگی شکست مطابق با استاندارد بند ب-۲ (پیوست ب) ، به منظور تطابق با سیستم انگلیسی، به این استاندارد اضافه شده است. این آزمون می تواند جایگزین آزمون ژل شدن که در استاندارد بند ۳-۶ مشخص شده ، گردد.

مقادیر آزمون چقرمگی ضربه باید با جدول پ-۱ در محدوده ضخامت دیواره موردنظر مطابق باشد.

جدول پ-۱ مقادیر چقرمگی شکست در محدوده ضخامت دیواره مشخص

چقرمگی شکست ، $K_{ic,min}$ ($MNm^{-3/2}$)	ضخامت دیواره لوله ، e_n میلی متر
۳/۲۵	$۴/۰ \leq e_n < ۶/۲$
۳/۷۵	$۶/۲ \leq e_n < ۱۱/۹$
۴/۵۰	$۱۱/۹ \leq e_n < ۲۱/۵$
۵/۰	$۲۱/۵ \leq e_n < ۳۳/۹۵$

ICS: 23.040 ; 83.080

صفحة : ٢١
